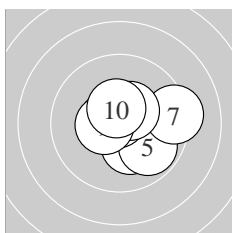
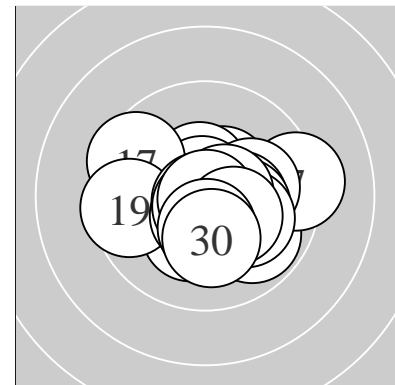
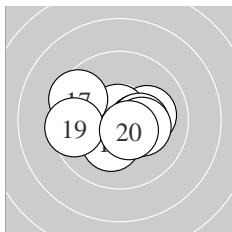


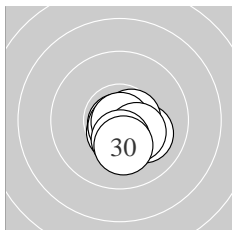
Ergebnis: **296** (310.3)  
 Serien: 98 98 100  
 Zähler: 26 4 0 0 0 0 0 0 0 0  
 Innenzehner: 24  
 weiteste: 420 (7), 353 (17), 350 (19)  
 beste Teiler 15.6 (27.) 32.0 (23.) 40.2 (6.)  
 Trefferlage 0.44 mm rechts, 0.37 mm tief  
 Streuwert 1.23, horizontal: 1.51, vertikal: 0.87



Serie 1:  
 10.2 \* 10.6 \* 10.4 \* 10.2 \* 9.8 ↘  
 10.8 \* 9.3 → 10.5 \* 10.5 \* 10.5 \*  
 beste Teiler 40.2 (6.) 83.6 (2.) 115.7 (10.)  
 Trefferlage 0.87 mm rechts, 0.11 mm tief  
 Streuwert 1.33, horizontal: 1.60, vertikal: 0.99



Serie 2:  
 10.2 \* 10.1 → 10.8 \* 10.5 \* 10.4 \*  
 10.3 \* 9.5 ↖ 10.3 \* 9.6 ← 10.5 \*  
 beste Teiler 50.9 (13.) 104.7 (20.) 125.3 (14.)  
 Trefferlage 0.10 mm rechts, 0.21 mm tief  
 Streuwert 1.53, horizontal: 1.98, vertikal: 0.87



Serie 3:  
 10.6 \* 10.6 \* 10.8 \* 10.1 ↘ 10.6 \*  
 10.8 \* 10.9 \* 10.3 \* 10.4 \* 10.2 \*  
 beste Teiler 15.6 (27.) 32.0 (23.) 50.9 (26.)  
 Trefferlage 0.37 mm rechts, 0.79 mm tief  
 Streuwert 0.68, horizontal: 0.73, vertikal: 0.62